

MOD:XEFT-04EU-ELDV



ENGLISH

TECHNICAL DATA

- 01 POWER
- 03 FREQUENCY
- 04 POWER SUPPLY CABLE TYPE
- 05 EXTERNAL Ø OF POWER SUPPLY CABLE
- 06 VOLTAGE / POWER CABLE SECTION / CURRENT

6.9 kW
50 / 60 Hz
H07RN-F
16 mm

380-415 V~3PH+N+PE
5G x 2,5 mm²
I1=14 A - I2=14 A - I3=2.2 A - In=12 A

220-240 V~3PH+PE
4G x 2,5 mm²
I1=24.5 A - I2=15.5 A - I3=15.5 A - In=

220-240 V~1PH+PE
3G x 4 mm²
I1=30 A - I2= - I3= - In=

- 10 WATER PRESSURE
- 11 MAX FOOD LOAD
- 13 WATER MAX CONSUMPTION
- 02 NOMINAL HEAT INPUT
- 18 CAVITY DIMENSIONS (W - D - H)
- 20 DEGREE OF PROTECTION IP

150-600 kPa
20 kg
5 l/h @ 200 kPa
6.4 kW
696x441x335 mm
X4

ITALIANO

- 01 POTENZA
- 03 FREQUENZA
- 04 TIPO DI CAVO ALIMENTAZIONE
- 05 Ø ESTERNO CAVO DI ALIMENTAZIONE
- 06 TENSIONE / SEZIONE CAVI ALIMENTAZIONE / CORRENTE
- 10 PRESSIONE ACQUA
- 11 CARICA MAX CIBO
- 13 CONSUMO MAX ACQUA
- 02 POTENZA TERMICA NOMINALE
- 18 DIMENSIONI CAMERA COTTURA (L - P - H)
- 20 GRADO PROTEZIONE IP

FRANCAIS

- 01 PUISSANCE ELECTRIQUE
- 03 FREQUENCE
- 04 TYPE DE CABLE D'ALIMENTATION
- 05 Ø EXTERNE DU CABLE D'ALIMENTATION
- 06 TENSION / SECTION CABLE D'ALIM.
- 10 PRESSION DE L'EAU
- 11 CHARGE MAXIMALE D'ALIMENT
- 13 CONSOMMATION MAX DE L'EAU
- 02 DEBIT THERMIQUE NOMINAL
- 18 DIMENSIONS CHAMBRE DE COISSON (L - P - A)
- 20 INDICE DE PROTECTION IP

ESPAÑOL

- 01 POTENCIA
- 03 FRECUENCIA
- 04 TIPO DE CABLE DE ALIMENTACION
- 05 Ø CABLE EXTERNO DE ALIMENTACION
- 06 TENSION / SECCION CABLES DE ALIMENTACION
- 10 PRESION AGUA
- 11 CARGA MAX. DE ALIMENTOS
- 13 CONSUMO MAX DE AGUA
- 02 POTENCIA TERMICA NOMINAL
- 18 DIMENSIONES CÁMARA DE COCCIÓN (An - Pr - Al)
- 20 GRADO DE PROTECCION IP

DEUTSCH

- 01 ELEKTRISCHE LEISTUNG
- 03 FREQUENZ
- 04 ZULEITUNGSKABELTYP
- 05 AUSSENDURCHMESSER DES VERSORGUNGSKABELS
- 06 KABELQUERSCHNITT UND VERSORGUNGSSPANNUNG
- 10 WASSERDRUCK
- 11 MAX. SPEISENFASSUNGSVERMOGEN
- 13 MAXIMUM WASSERVERBRAUCH
- 02 NOMINALE WARMELEISTUNG
- 18 GRÖÖBE DES KOCHKAMMERS (B - T - H)
- 20 SCHTZART IP

MOD:XEFT-04EU-ELDV



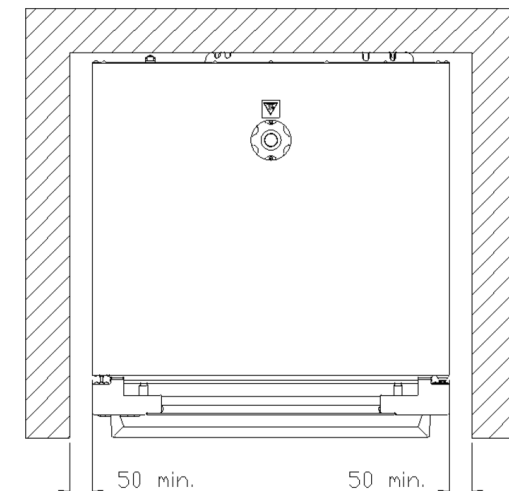
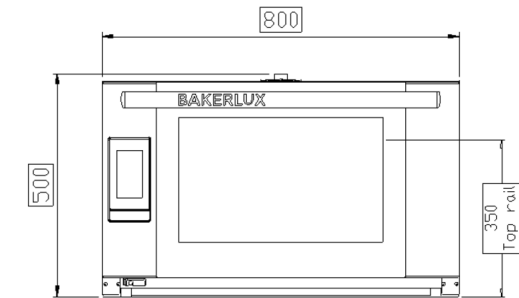
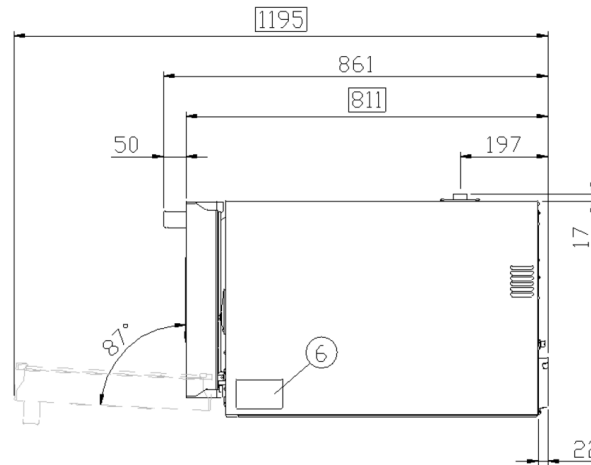
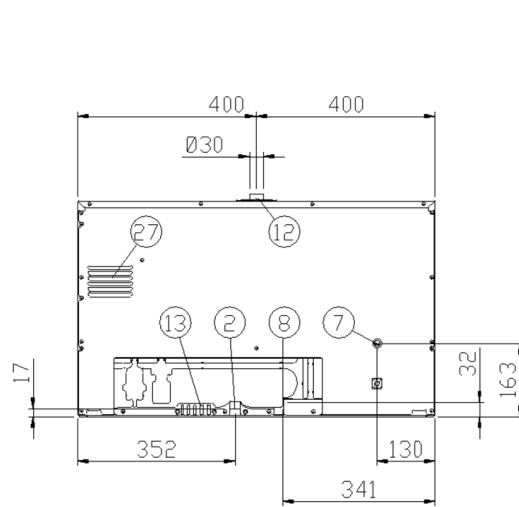
| ENGLISH - DRAWINGS | |
|--------------------|-----------------------------|
| 2 | TERMINAL BOARD POWER SUPPLY |
| 3 | UNIPOTENTIAL TERMINAL |
| 6 | TECHNICAL DATA PLATE |
| 7 | SAFETY THERMOSTAT |
| 8 | 3/4" THREAD WATER INLET |
| 12 | HOT FUMES EXHAUST CHIMNEY |
| 13 | ACCESSORIES CONNECTION |
| 27 | COOLING AIR OUTLET |

| ITALIANO - DISEGNI | |
|--------------------|-------------------------------|
| 2 | MORSETTIERA ALIMENTAZIONE |
| 3 | MORSETTO EQUIPOTENZIALE |
| 6 | TARGHETTA DATI TECNICI |
| 7 | TERMOSTATO DI SICUREZZA |
| 8 | INGRESSO ACQUA 3/4" |
| 12 | USCITA FUMI CALDI |
| 13 | COLLEGAMENTO ACCESSORI |
| 27 | USCITA ARIA DI RAFFREDDAMENTO |

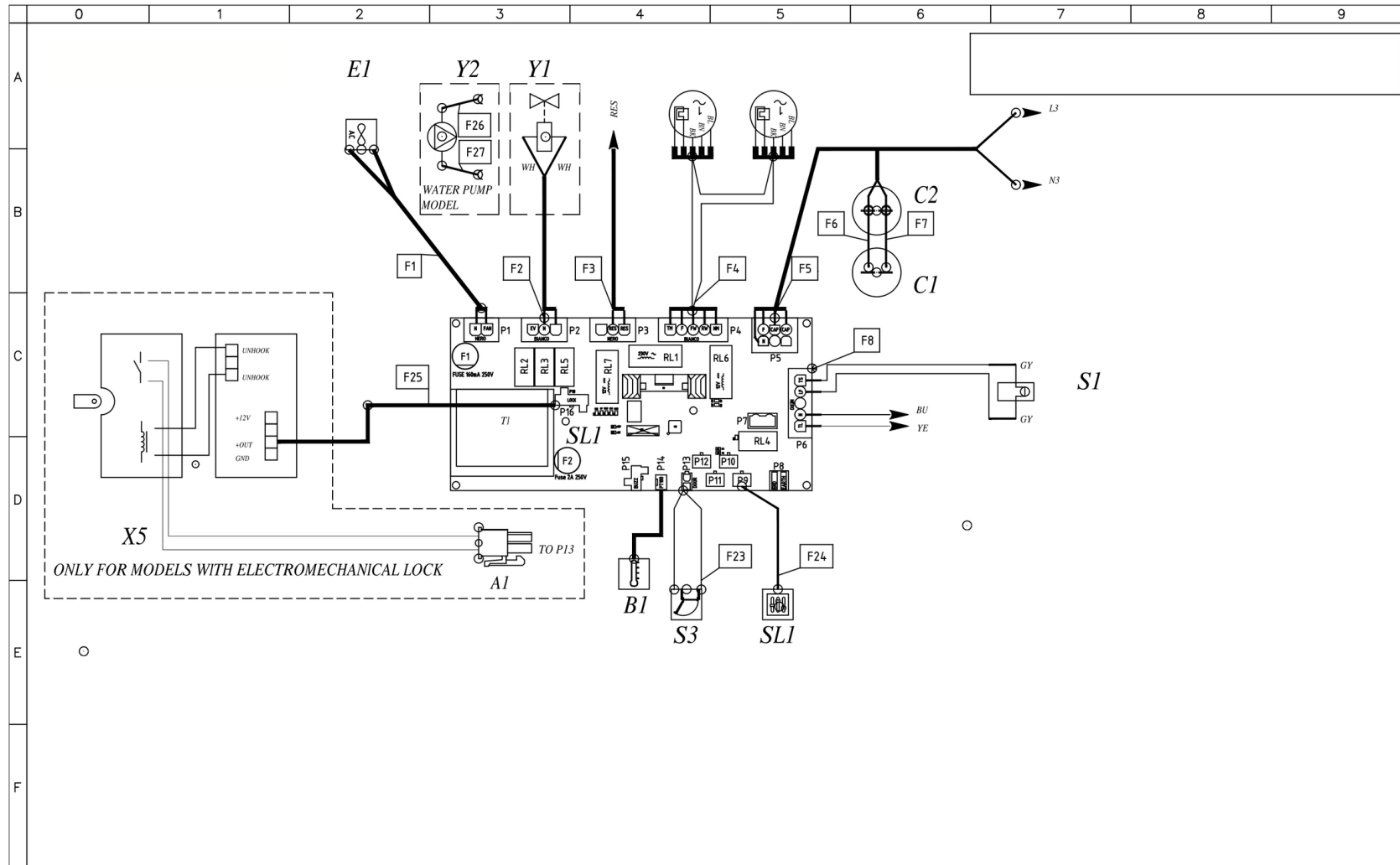
| FRANCAIS - ENCOMBREMEN | |
|------------------------|---------------------------------|
| 2 | BOITE A BORNES D'ALIMENTATION |
| 3 | SUPPORT BORNE EQUIPOTENTIELLE |
| 6 | PLAQUETTE SEGNALETIQUE |
| 7 | THERMOSTAT DE SECURITE |
| 8 | ARRIVE' D'EAU FIETL 3/4" |
| 12 | SORTIE DES FUMEEES CHAUDES |
| 13 | JONCTION DES ACCESSOIRES |
| 27 | SORTIE D'EAU DE REFROIDISSEMENT |

| ESPAÑOL - DISEÑOS | |
|-------------------|-------------------------------------|
| 2 | CAJA DE CONEXION |
| 3 | SEDE BORNE EQUIPOTENCIAL |
| 6 | TARJETA DE CARACTERISTICAS TECNICAS |
| 7 | TERMOSTATO DE SEGURIDAD |
| 8 | ENTRADA DE AGUA 3/4" |
| 12 | SALIDA HUMOS CALIENTES |
| 13 | CONEXION ACCESORIOS |
| 27 | SALIDA DEL AIRE DE ENFRIAMIENTO |

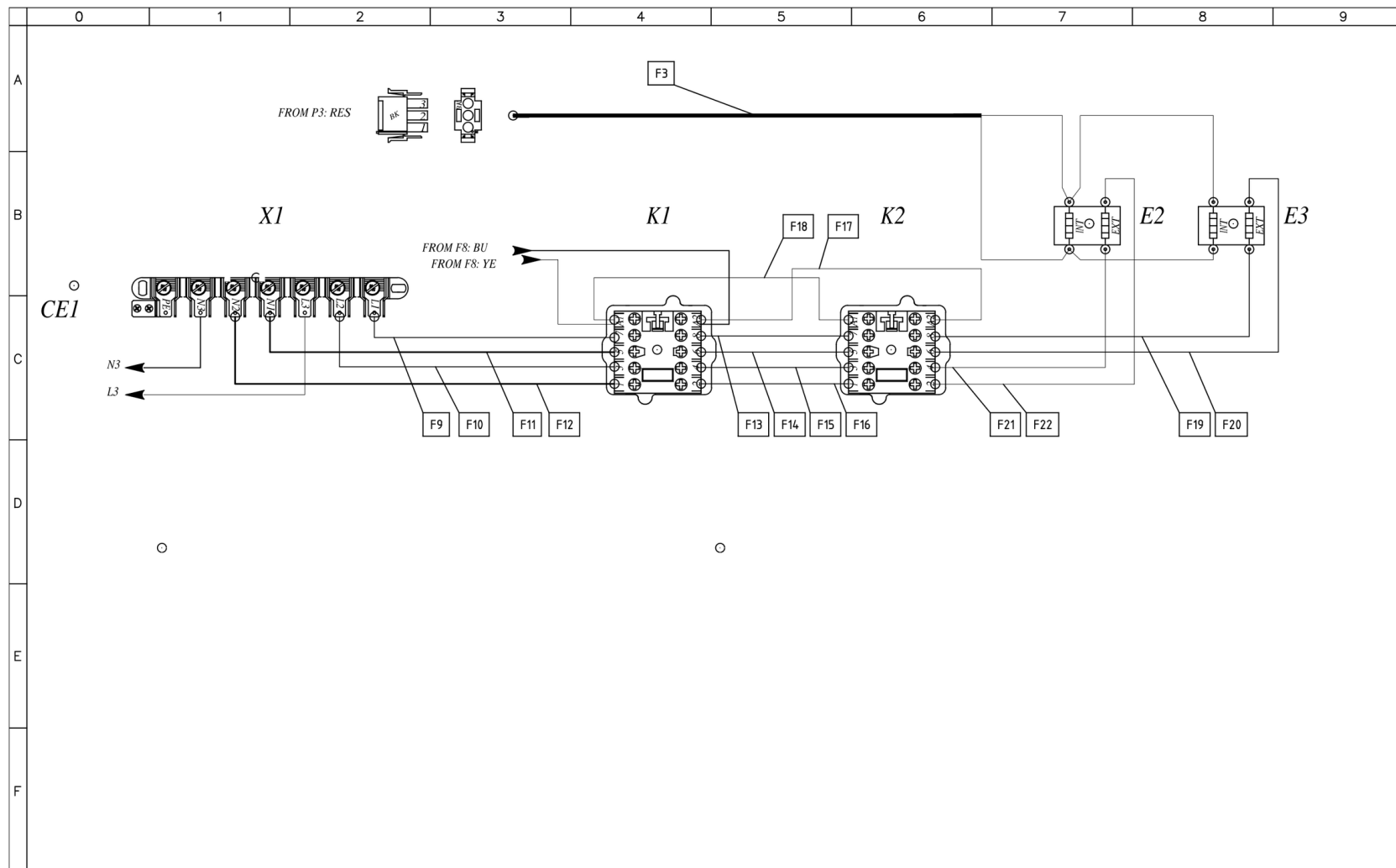
| DEUTSCH - ZEICHNUNGEN | |
|-----------------------|---------------------------|
| 2 | ZULEITUNGSKLEMMLEISTE |
| 3 | GLEICHPOTENTIELLE KLAMMER |
| 6 | TYPENSCHILD |
| 7 | SICHERHEITSTHERMOSTAT |
| 8 | WASSEREINZUG 3/4" GEWINDE |
| 12 | ABZUGSHAUBE |
| 13 | ZUBEHÖRTEILENVERBINDUNG |
| 27 | KÜHLLUFTAUSSTRITT |



MOD:XEFT-04EU-ELDV



MOD:XEFT-04EU-ELD V



MOD:XEFT-04EU-ELDV



| | 0 | 1 | 2 | 3 | 4 | 5 | 6 | 7 | 8 | 9 |
|---|---|---|---|---|---|---|---|---|---|---|
| A | | | | | | | | | | |
| B | | | | | | | | | | |
| C | | | | | | | | | | |
| D | | | | | | | | | | |
| E | | | | | | | | | | |
| F | | | | | | | | | | |

| Sigle | ENGLISH | ITALIANO | FRANCAIS | ESPAÑOL | DEUTSCH |
|-------|----------------------|-----------------------------|---------------------------------|-------------------------------|-------------------------|
| C1,C2 | MOTOR CAPACITOR | CONDENSATORE | CONDENSATEUR | CONDENSADOR | KONDENSATOR |
| E2,E3 | HEATING ELEMENT | ELEMENTO RISCALDANTE | ELEMENT DE CHAUFFAGE | RESISTENCIA DE CALEFACCIÓN | HEIZUNG |
| K1,K2 | CONTACTOR | TELERUTTORE | TELERUPTEUR | TELERRUPTOR | RELAIS |
| S1 | SAFETY THERMOSTAT | TERMOSTATO SICUREZZA | THERMOSTAT DE SECURITE | TERMOSTATO DE SEGURIDAD | SICHERHEITS THERMOSTAT |
| SL1 | POWER CARD | SCHEDA POTENZA | CARTE DE PUISSANCE | TARJETA POTENCIA | POWERPLATINE |
| SL2 | CONTROL BOARD | SCHEDA CONTROLLO | CARTE DE CONTROLE | TARJETA DE CONTROL | KONTROLL PLATINE |
| X1 | CONTACTOR 6P+PE | MORSETTIERA 6P+PE | BORNIER 6P+PE | CONECTOR 6P+PE | KLEMMLEISTE 6P+PE |
| Y1 | WATER SOLENOID VALVE | ELETTROVALVOLA ACQUA | ELECTROVANNE EAU | ELECTROVALVULA | ELEKTROVENTIL |
| Y2 | PUMP | POMPA | POMPE | BOMBA | PUMPE |
| B1 | TEMPERATURE PROBE | SONDA CAMERA | SONDE DE CHAMBRE | SONDA CAMARA | GARRAUMTEMPERATURFUHLER |
| E1 | COOLING FAN 230V | VENTOLA RAFFREDDAMENTO 230V | TURBINE DE REFROIDISSEMENT 230V | TURBINA DE REFRIGERACION 230V | LÜFTER 230V |
| S2 | DOOR MICROSWITCH | MICRO INTERRUTTORE PORTA | MICROINTERRUPTEUR DE PORTE | MICROINTERRUPTOR PUERTA | TURKONTAKTSCHALTER |

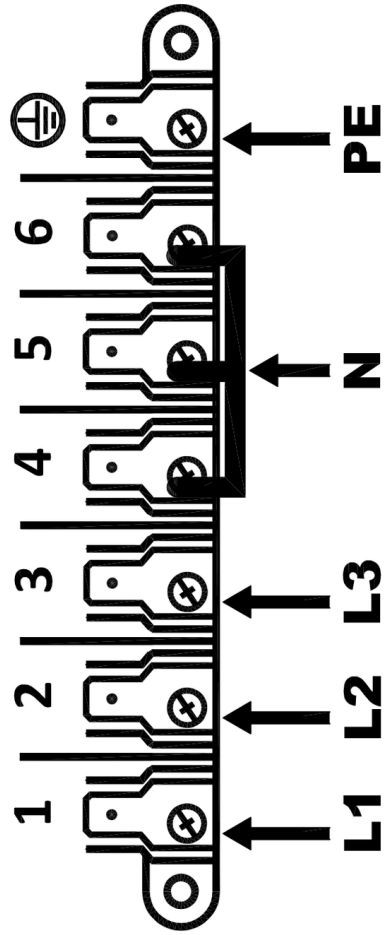
MOD:XEFT-04EU-ELDV



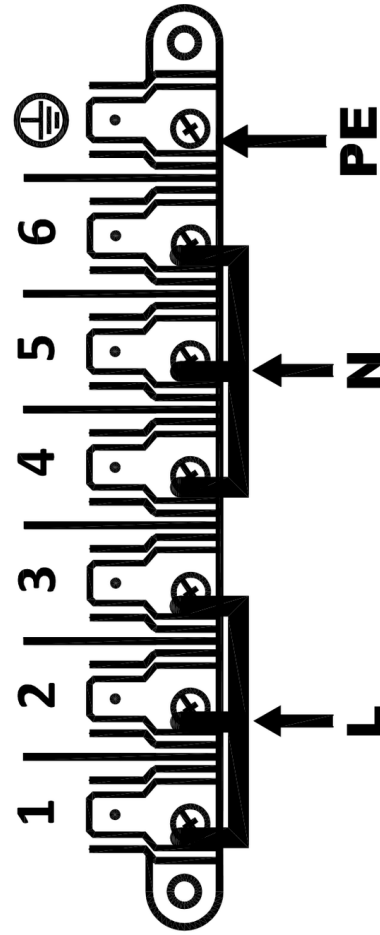
ED1407A

POWER SUPPLY - CONNECTION DIAGRAM

380-415V ~ 3PH + N + PE 50/60HZ



220-240V ~ 1PH + N + PE 50/60HZ



220-240V ~ 3PH + PE 50/60HZ

