

MOD:XESW-03HS-EDDN



ENGLISH

TECHNICAL DATA

- 01 POWER
- 03 FREQUENCY
- 04 POWER SUPPLY CABLE TYPE
- 05 EXTERNAL Ø OF POWER SUPPLY CABLE
- 06 VOLTAGE / POWER CABLE SECTION / CURRENT

6.6 kW
50 Hz
H07RN-F
13 mm

380-415V V~3PH+N+PE
5G x 2,5 mm²
Circuit Breaker 16 A
I1=14 A - I2=7 A - I3=9 A - In=6,5 A

220-240V V~3PH+PE
4G x 4 mm²
Circuit Breaker 32 A
I1=21 A - I2=26.5 A - I3=7 A - In= A

220-240V V~1PH+N+PE
3G x 4 mm²
Circuit Breaker 32 A
I1=29.5 A - I2= - I3= - In=29.5 A

- 11 MAX FOOD LOAD
- 02 NOMINAL HEAT INPUT
- 21 MICROWAVE POWER OUTPUT
- 22 MICROWAVE FREQUENCY
- 18 CAVITY DIMENSIONS (W - D - H)
- 20 IP PROTECTION CLASS

15 kg
3.2 kW
2.16 kW
2465 MHz
496x400x271 mm
3

ITALIANO

- 01 POTENZA
- 03 FREQUENZA
- 04 TIPO DI CAVO ALIMENTAZIONE
- 05 Ø ESTERNO CAVO DI ALIMENTAZIONE
- 06 TENSIONE / SEZIONE CAVI ALIMENTAZIONE / CORRENTE
- 11 CARICA MAX CIBO
- 02 POTENZA TERMICA NOMINALE
- 21 POTENZA IN USCITA MICROONDE
- 22 FREQUENZA MICROONDE
- 18 DIMENSIONI CAMERA COTTURA (L - P - H)
- 20 GRADO PROTEZIONE IP

FRANCAIS

- 01 PUISSANCE ELECTRIQUE
- 03 FREQUENCE
- 04 TYPE DE CABLE D'ALIMENTATION
- 05 Ø EXTERNE DU CABLE D'ALIMENTATION
- 06 TENSION / SECTION CABLE D'ALIM.
- 11 CHARGE MAXIMALE D'ALIMENT
- 02 DEBIT THERMIQUE NOMINAL
- 21 PUISSANCE DE SORTIE MICRO-ONDES
- 22 FREQUENCE MICRO-ONDES
- 18 DIMENSIONS CHAMBRE DE CUISSON (L - P - A)
- 20 INDICE DE PROTECTION IP

ESPAÑOL

- 01 POTENCIA
- 03 FRECUENCIA
- 04 TIPO DE CABLE DE ALIMENTACION
- 05 Ø CABLE EXTERNO DE ALIMENTACION
- 06 TENSION / SECCION CABLES DE ALIMENTACION
- 11 CARGA MAX. DE ALIMENTOS
- 02 POTENCIA TERMICA NOMINAL
- 21 POTENCIA DE SALIDA MICROONDAS
- 22 FRECUENCIA MICROONDAS
- 18 DIMENSIONES CÁMARA DE COCCIÓN (An - Pr - Al)
- 20 GRADO DE PROTECCION IP

DEUTSCH

- 01 ELEKTRISCHE LEISTUNG
- 03 FREQUENZ
- 04 ZULEITUNGSKABELTYP
- 05 AUSSENDURCHMESSER DES VERSORGUNGSKABELS
- 06 KABELQUERSCHNITT UND VERSORGUNGSSPANNUNG
- 11 MAX. SPEISENFASSUNGSVERMOGEN
- 02 NOMINALE WARMELEISTUNG
- 21 LEISTUNGSABGABE MIKROWELLE
- 22 MIKROWELLENFREQUENZ
- 18 GRÖÖE DES KOCHKAMMERS (B - T - H)
- 20 SCHTZART IP

MOD:XESW-03HS-EDDN



ENGLISH - DRAWINGS

2	TERMINAL BOARD POWER SUPPLY
3	UNIPOTENTIAL TERMINAL
6	TECHNICAL DATA PLATE
7	SAFETY THERMOSTAT
11	CAVITY DRAIN PIPE
12	HOT FUMES EXHAUST CHIMNEY
13	ACCESSORIES CONNECTION
27	COOLING AIR OUTLET

ITALIANO - DISEGNI

2	MORSETTIERA ALIMENTAZIONE
3	MORSETTO EQUIPOTENZIALE
6	TARGHETTA DATI TECNICI
7	TERMOSTATO DI SICUREZZA
11	SCARICO CAMERA DI COTTURA
12	USCITA FUMI CALDI
13	COLLEGAMENTO ACCESSORI
27	USCITA ARIA DI RAFFREDDAMENTO

FRANCAIS - ENCOMBREMEN

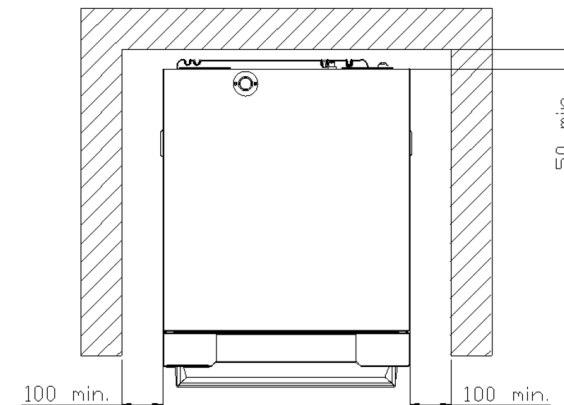
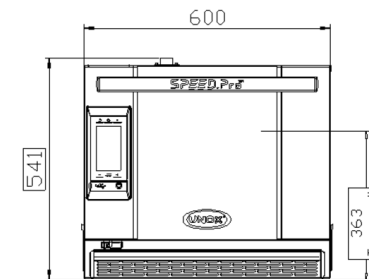
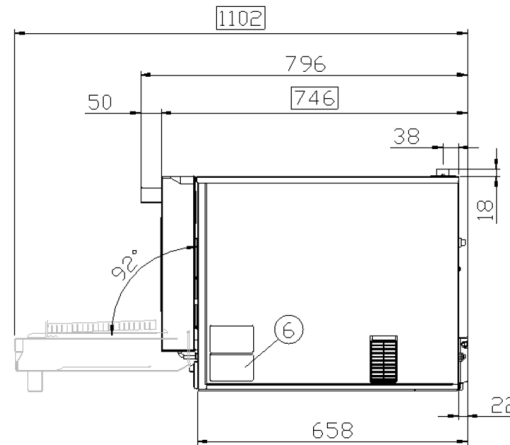
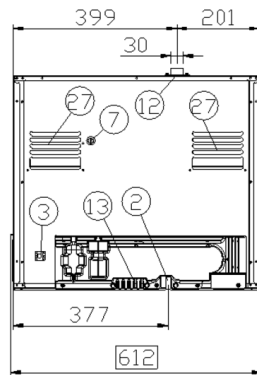
2	BOITE A BORNES D'ALIMENTATION
3	SUPPORT BORNE EQUIPOTENTIELLE
6	PLAQUETTE SIGNALÉTIQUE
7	THERMOSTAT DE SÉCURITÉ
11	SORTIE DE L'EAU RACCORD
12	SORTIE DES FUMÉES CHAUDES
13	JONCTION DES ACCESSOIRES
27	SORTIE D'EAU DE REFROIDISSEMENT

ESPAÑOL - DISEÑOS

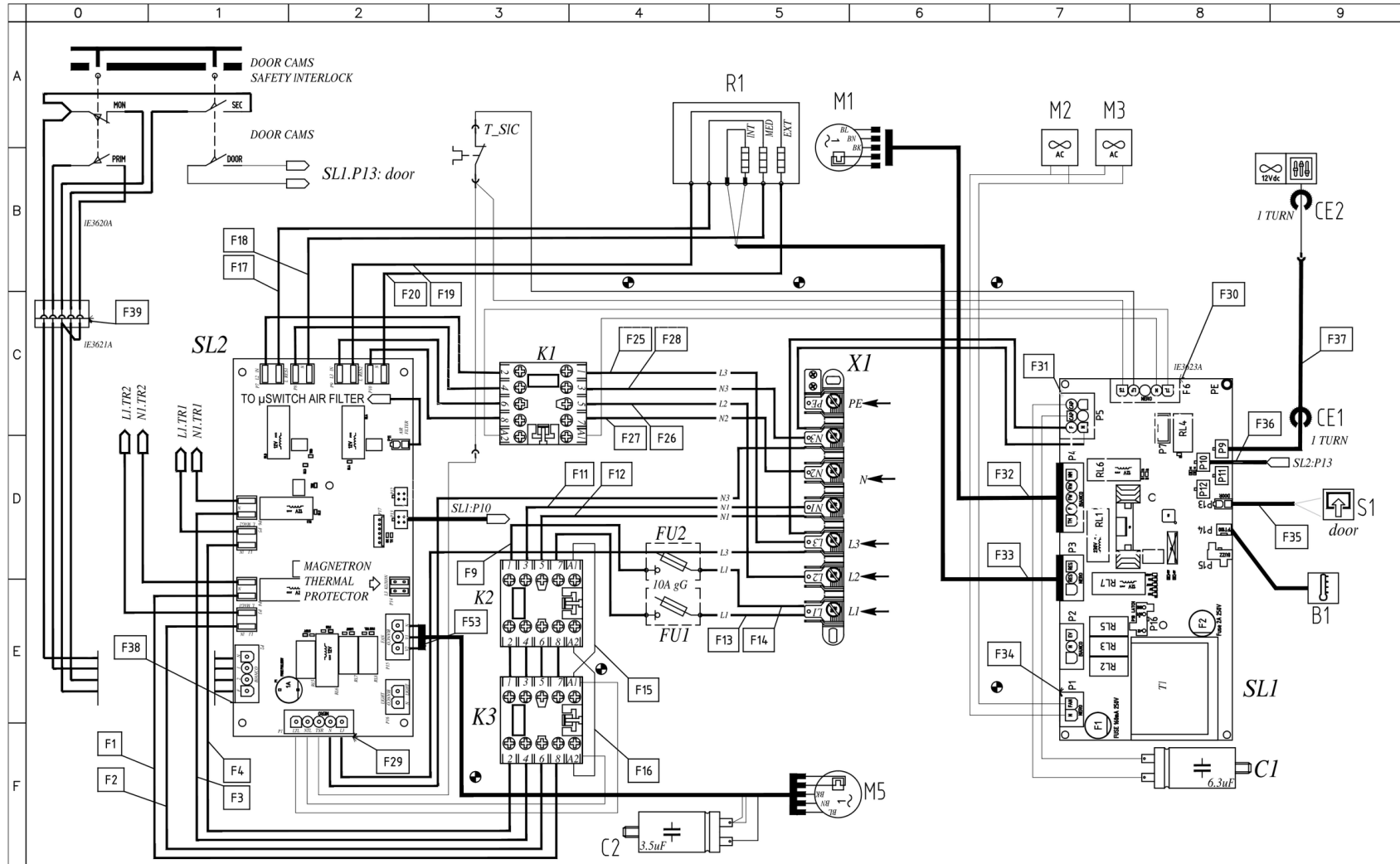
2	CAJA DE CONEXION
3	SEDE BORNE EQUIPOTENCIAL
6	TARJETA DE CARACTERISTICAS TECNICAS
7	TERMOSTATO DE SEGURIDAD
11	DESCARGA CAMARA DE COCCION
12	SALIDA HUMOS CALIENTES
13	CONEXION ACCESORIOS
27	SALIDA DEL AIRE DE ENFRIAMIENTO

DEUTSCH - ZEICHNUNGEN

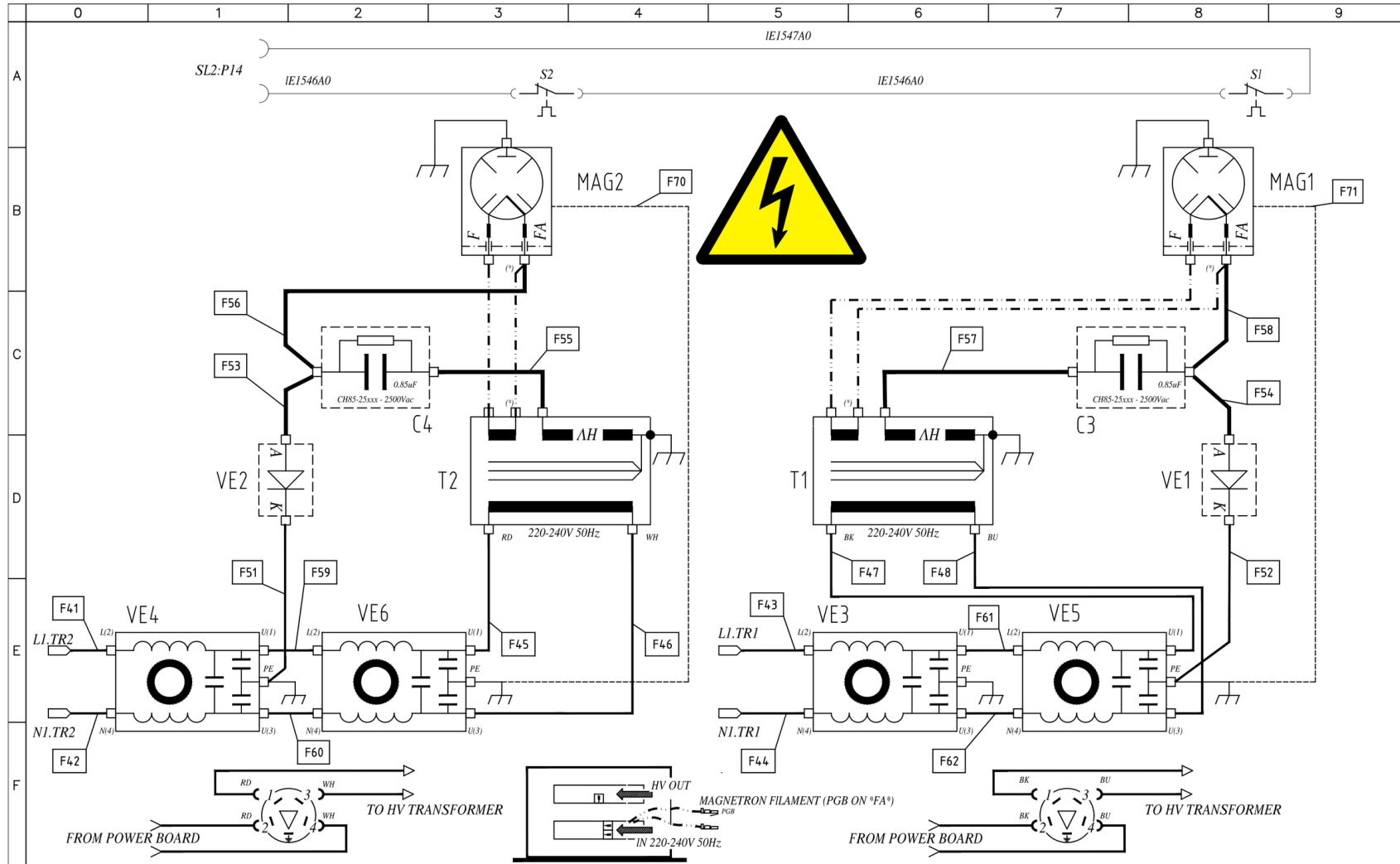
2	ZULEITUNGSKLEMMLEISTE
3	GLEICHPOTENTIELLE KLAMMER
6	TYPENSCHILD
7	SICHERHEITSTHERMOSTAT
11	WASSERAUSLASS GEWINDE
12	ABZUGSHAUBE
13	ZUBEHÖRTEILENVERBINDUNG
27	KÜHLLUFTAUSTRITT



MOD:XESW-03HS-EDDN



MOD:XESW-03HS-EDDN



MOD:XESW-03HS-EDDN



	0	1	2	3	4	5	6	7	8	9
A										
B										
C										
D										
E										
F										

Sigle	ITALIANO	ENGLISH	FRANCAIS	ESPAÑOL	DEUTSCH
C1	CONDENSATORE	MOTOR CAPACITOR	CONDENSATEUR	CONDENSADOR	KONDENSATOR
C2	CONDENSATORE	MOTOR CAPACITOR	CONDENSATEUR	CONDENSADOR	KONDENSATOR
CE1,CE2	FERRITE	FERRITE	FERRITE	FERRITO	FERRIT
FU1,FU2	PORTAFUSIBILE CH10	FUSE HOLDER CH10	PORTE-FUSIBILE CH10	PORTAFUSIBILES CH10	SICHERUNGSHALTER CH10
K1,K2,K3	TELERUTTORE	CONTACTOR	TELERUPTEUR	TELEERRUPTOR	RELAIS
M2	MOTORE	MOTOR	MOTEUR	MOTOR	MOTOR
S1	MICRO INTERRUTTORE PORTA	DOOR MICROSWITCH	MICROINTERRUPTEUR DE PORTE	MICROINTERRUPTOR PUERTA	TURKONTAKTSCHALTER
SL1	SCHEDA POTENZA	POWER CARD	CARTE DE PUISSANCE	TARJETA POTENCIA	POWERPLATINE
SL2	SCHEDA POTENZA MW	POWER BOARD FOR MW	POWER CARD MW	TARJETA DE POTENCIA MW	POWER CARD MW
X1	MORSETTIERA 6P+PE	TERMINAL BLOCK 6P+PE	BORNIER 6P+PE	CONECTOR 6P+PE	KLEMMLEISTE 6P+PE
B1	SONDA CAMERA	TEMPERATURE PROBE	SONDE DE CHAMBRE	SONDA CAMARA	GARRAUMTEMPERATURFUHLER
M1	MOTORE	MOTOR	MOTEUR	MOTOR	MOTOR
M2,M3	VENTOLA RAFFREDDAMENTO 230V	COOLING FAN 230V	TURBINE DE REFROIDISSEMENT 230V	TURBINA DE REFRIGERACION 230V	LÜFTER 230V
M4	VENTOLA RAFFREDDAMENTO 12V	COOLING FAN 12V	TURBINE DE REFROIDISSEMENT 12V	TURBINA DE REFRIGERACION 12V	LÜFTER 12V
R1	ELEMENTO RISCALDANTE	HEATING ELEMENT	ELEMENT DE CHAUFFAGE	RESISTENCIA DE CALEFACCIÓN	HEIZUNG
SL4	SCHEDA CONTROLLO	CONTROL BOARD	CARTE DE CONTROLE	TARJETA DE CONTROL	KONTROLL PLATINE
C1,C2	CONDENSATORE HV	HV CAPACITOR	CONDENSATEUR HV	CAPACITOR HV	HOCHSPANNUNGSKAPAZITOR
MAG1,MAG2	MAGNETRON	MAGNETRON	MAGNETRON	MAGNETRON	MAGNETRON
T1,T2	TRASFORMATORE HV	HV TRANSFORMER	TRANSFORMATEUR HV	TRANSFORMADOR DE HV	HV-TRANSFORMATOR
VE1,VE2	DIODO HV	HV DIODE	DIODE HV	DIODO HV	HV DIODE
VE3,VE4,VE5,VE6	FILTRO EMI	EMI FILTER	FILTRE EMI	FILTRO EMI	EMI-FILTER

